



Patent pending

Kit KiwiEye

Sistema di rilevamento intelligente

K001010 - K101010



Funzioni

Il sistema, installato su veicoli industriali è in grado di effettuare le seguenti funzionalità:

- Rilevazione persone e misurazione della distanza
- Rilevazione carrelli e misurazione della distanza
- Rilevazione cartelli stradali e misurazione della distanza
- Rilevazione codici Aruco e misurazione della distanza
- Rilevamento di occlusioni dell'ottica parziali e totali

Direttive di riferimento

Direttiva Compatibilità Elettromagnetica 2014/30/UE

Direttiva RED 2014/53/EU

Compatibilità elettromagnetica per:

Carrelli industriali UNI EN 12895:2019

Macchine movimento terra e per le costruzioni edili ISO 13766-1:2018 - Parte 1

Macchine movimento terra e per le costruzioni edili ISO 13766-2:2018 - Parte 2

Macchine agricole e forestali UNI EN ISO 14982:2009

Informazioni generali KIT

Prodotti		Accessori		Peso
Codice	Descrizione	Codice	Descrizione	
X001010	Telecamera KiwiEye	C002152	Cablaggio KiwiEye (CAN + Alimentazione)	1930 g
X101010	Telecamera KiwiEye con Ethernet			
M101811	Staffa	C002160	Cablaggio KiwiEye	

Dati tecnici
Specifiche meccaniche

Dimensioni	145 x 67 x 90 mm	Materiale	Retro: Alluminio 6061 Fronte: ABS
Peso	900 g		

Specifiche elettriche

Alimentazione (Vdc)	min	typ.	max	Assorbimento (W)	typ.	max
	8	12/24	60		14	24

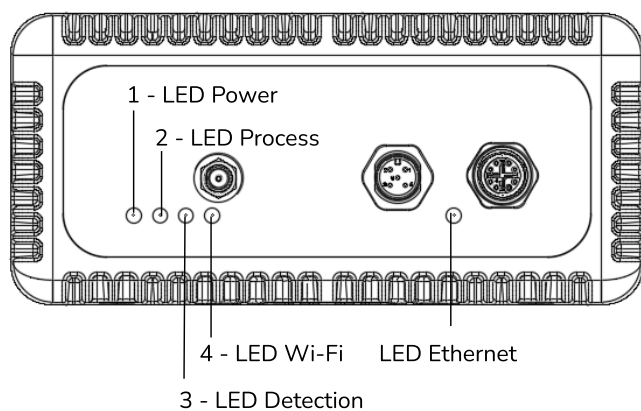
Messa a terra Telaio isolato elettricamente

Condizioni ambientali

Temperatura ambiente	da 0 a +40°C	Temperatura deposito	da -25 a +65°C
Umidità ambiente	da 35 a 85%RH (senza condensa)	Umidità deposito	da 35 a 85%RH (senza condensa)

Sensori

Risoluzione	fino a 1280 x 720 (Immagine) fino a 1280 x 720 (Profondità)	Tempo di acquisizione	fino a 90 fps (11,1 ms)
Otturatore	Otturatore globale	Moduli	RGB/Depth
Distanza di rilevazione	fino a 25 m	Angolo di rilevazione	Orizz: 90° Vert: 65°

Indicatori/Principi operativi


Sistema alimentato	LED Power (1) Fisso
Sistema in stato preoperativo	LED Process (2) Fisso
Sistema in stato operativo	LED Process (2) Lampeggiante
Sistema in stato di rilevamento	LED Detection (3) Lampeggiante
Comunicazione Wi-Fi	LED Wi-Fi Connection (4) Fisso
Comunicazione Ethernet attiva	Comunicazione Ethernet attiva LED Ethernet lampeggiante

Interfacce

CAN

Wi-Fi

Ethernet (solo per X101010)