



# Kit KiwiEye

Sistema di rilevamento intelligente

## K001010



### Funzioni

Il sistema, installato su veicoli industriali è in grado di effettuare le seguenti funzionalità:

- Rilevazione persone e misurazione della distanza
- Rilevazione carrelli e misurazione della distanza
- Rilevazione cartelli stradali e misurazione della distanza
- Rilevazione codici Aruco e misurazione della distanza
- Rilevamento di occlusioni dell'ottica parziali e totali

### Direttive e normative di riferimento

Direttiva - Directive 2014/53/EU (RED)  
 EN 12895:2015+/A1:2019  
 ETSI EN 301 489-1 V2.2.3(2019)  
 ISO 13766-1:2018  
 ETSI EN 301 893 v.2.1.1  
 EN 14982:2009

ETSI EN 300 328 V2.2.2 (2019-07)  
 ETSI EN 301 489-17 V3.2.4(2020)  
 ISO 13766-2: 2018  
 ETSI EN 300 440

### Approvazioni e certificati

Conformità RED

### Composizione KIT

Prodotti		Accessori	
Codice	Descrizione	Codice	Descrizione
X001010	Telecamera KiwiEye	C002152	Sdoppio rete CAN ETS
G006410	Staffa RAM <i>Produttore:</i> RAM Mounts <i>Modello:</i> RAM-B-138U	C002160	Cablaggio KiwiEye

**Dati tecnici**
**Specifiche meccaniche**

Dimensioni	145x67x90mm	Materiale	Retro: Alluminio 6061 Fronte: ABS
Peso	900 g		

**Specifiche elettriche**

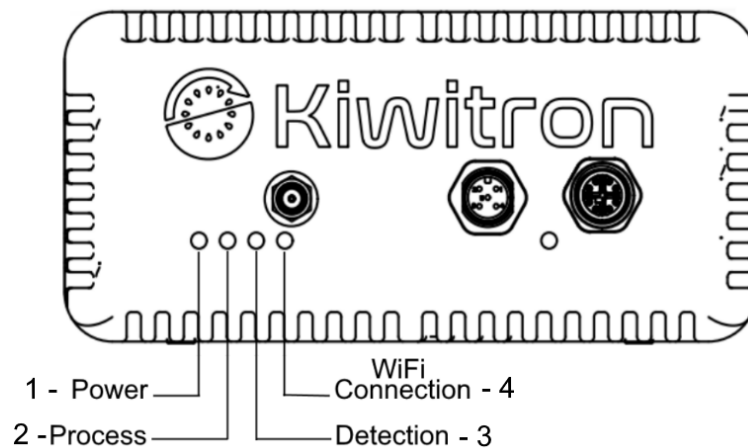
Alimentazione	12 ÷ 24 V	Messa a terra	Telaio isolato elettricamente
Consumo max. di potenza	18W	Consumo di potenza medio	14W

**Condizioni ambientali**

Temperatura ambiente	da 0 a +40°C	Temperatura deposito	da -25 a +65°C
Umidità ambiente	35 ÷ 85%RH (senza condensa)	Umidità deposito	35 ÷ 85%RH (senza condensa)

**Visualizzazione**

Risoluzione	640 x 360 (immagine) 1280 x 720 (profondità)	Tempo di acquisizione	30 fps (33 ms)
Otturatore	Otturatore globale	Moduli	RGB/Depth
Distanza di rilevazione	fino a 25 m	Angolo di rilevazione	Orizz: 90° Vert: 65°
Categorie rilevate	Persone, mezzi, cartelli/marcatori		

**Indicatori/Principi operativi**


Sistema alimentato	LED Power (1) Fisso	Sistema in stato preoperativo Sistema in stato operativo	LED Process (2) Fisso LED Process (2) Lampeggiante
Sistema in stato di rilevamento	LED Detection (3) Lampeggiante	Comunicazione Wi-Fi	LED WiFi Connection (4) Fisso

**Interfacce**

CAN Open	Y	WiFi	Y
----------	---	------	---