



● **RADAR CORSIA**

RADAR CORSIA

INTELLIGENTE

Il sistema permette all'operatore di essere assistito durante la manovra grazie al rilevamento di ostacoli presenti nell'ambiente.

Gli ostacoli vengono segnalati grazie a dispositivi visivi e/o sonori, in alternativa con il rallentamento progressivo del mezzo fino a fermarlo prima della collisione

Il sistema viene installato direttamente sul retro del veicolo e, grazie a sensori laser, può rilevare gli ostacoli.

Il prodotto ha 11 laser e permette un'accuratezza molto elevata permettendo di disegnare manualmente diverse aree di intervento.

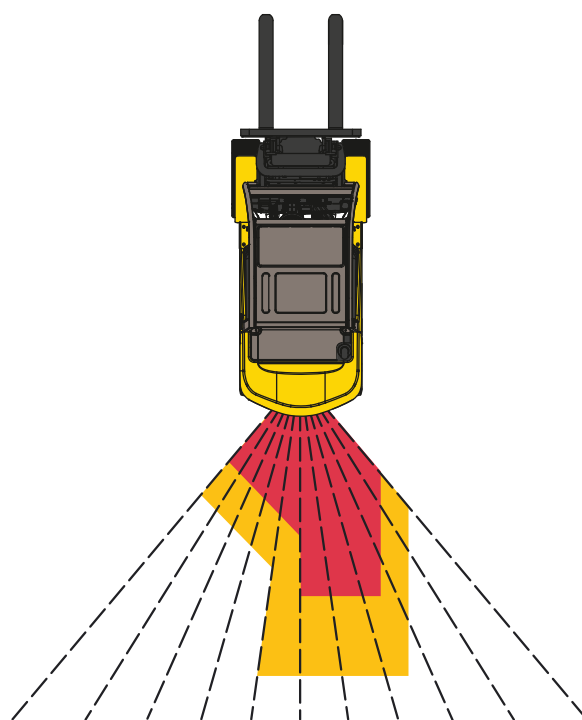
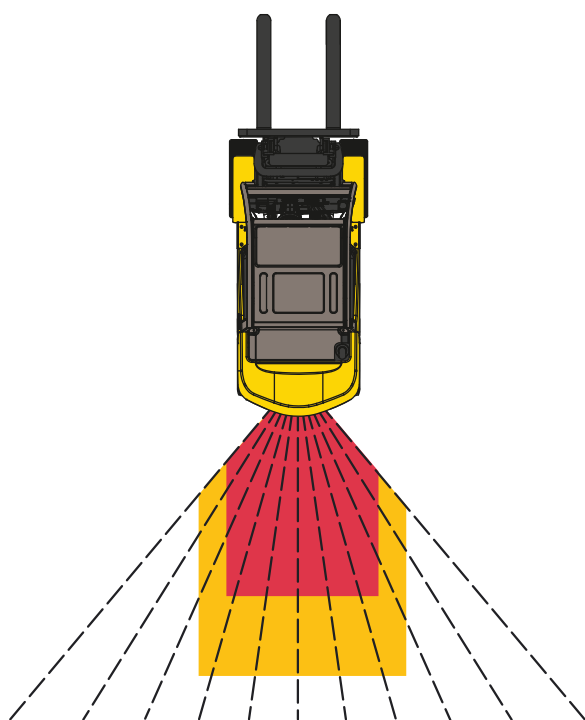




Tramite l'integrazione con il sistema ETS è possibile visualizzare direttamente sul display touch lo stato dell'area circostante.

Tramite il tool di configurazione è possibile disegnare qualsiasi tipo di poligono per tarare al meglio il sistema in base all'ambiente di lavoro.

E' possibile installare uno o più sensori nel sistema per raggiungere una copertura completa delle zone a rischio.



 Via Vizzano 44 Sasso Marconi (BO)

 +39 051 1889 3470  info@kiwitron.it

 www.kiwitron.it